

Modèle	WL5 / 122 - 126	
Dimensions externes	cm	82.5 x 50 x 220h (122) – 260h (126)
Poids	kg	158 (122) – 173 (126)
Contenance bouteille	nr	128 (122) – 160 (126)
Température interne cellule	°C	+ 4 / + 16
Gaz		R 404 a - 280gr
Puissance compresseur	Hp	1/4 (MBP)
Puissance max absorbée	W	434
Voltage		Volt 1x230 ~ 50 Hz

Tab. 1/a

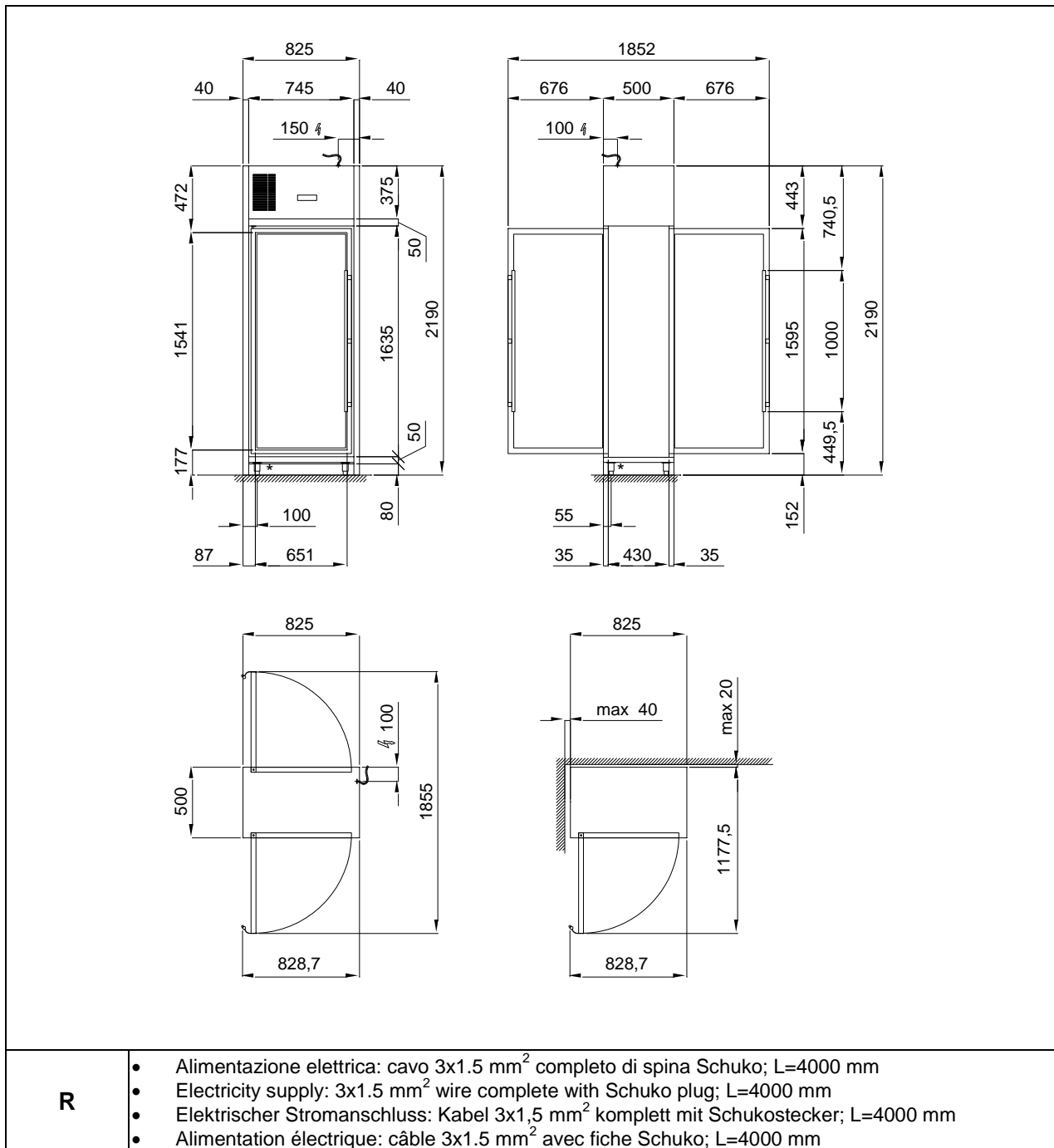


Fig. 2/a

R

- Alimentazione elettrica: cavo 3x1.5 mm² completo di spina Schuko; L=4000 mm
- Electricity supply: 3x1.5 mm² wire complete with Schuko plug; L=4000 mm
- Elektrischer Stromanschluss: Kabel 3x1,5 mm² komplett mit Schukostecker; L=4000 mm
- Alimentation électrique: câble 3x1.5 mm² avec fiche Schuko; L=4000 mm